

Antenne BIII (5-12 ch.) 7 éléments

Réf. 1065

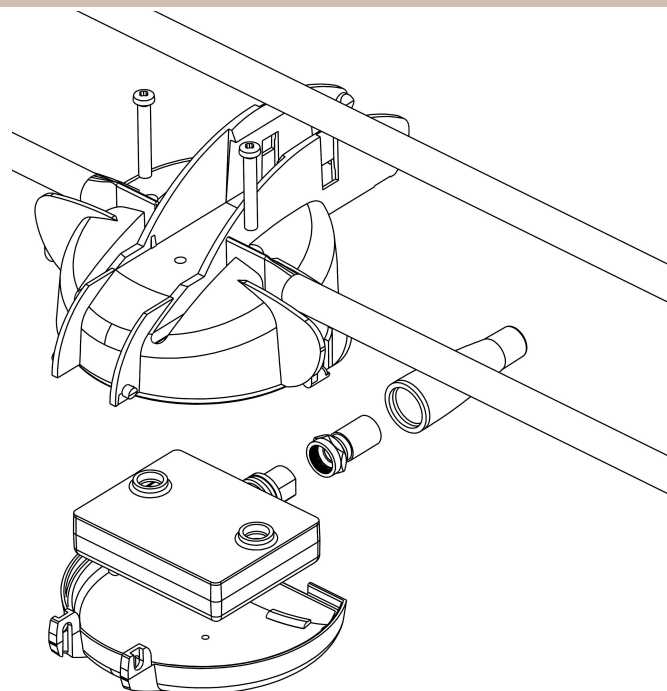
Description

Televes a optimisé l'antenne BIII yagi. La fixation est désormais **en zamak** et le **boîtier de raccordement est blindé en connectique F**, ce qui apporte les avantages suivantes:

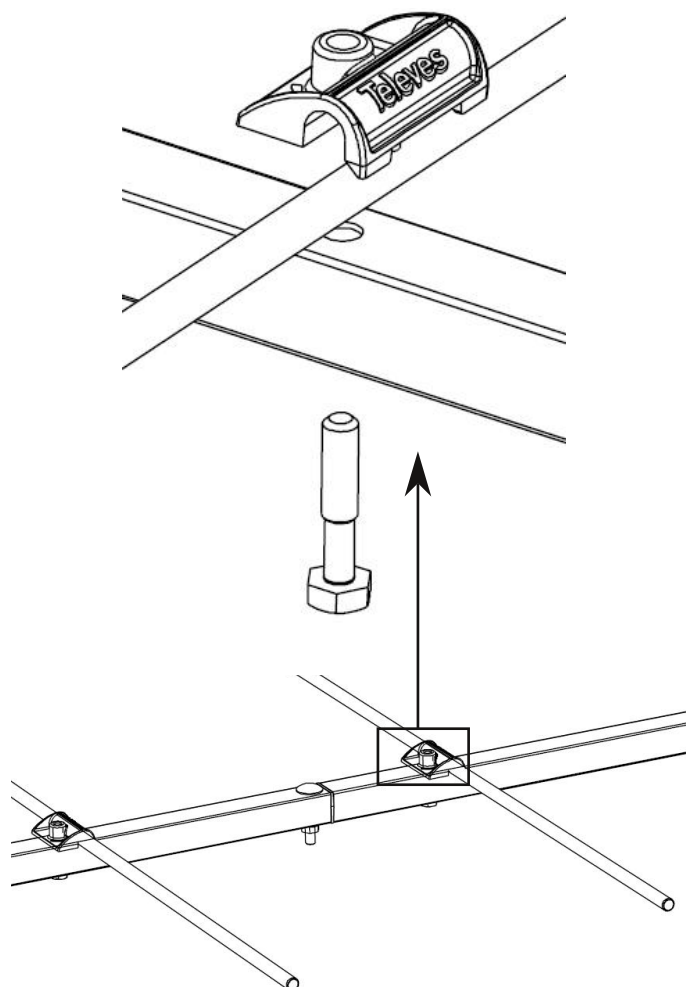
- Protection contre décharges électriques.
- Protection (blindage) contre les interférences et le bruit.
- Augmentation de la durée de vie de l'antenne grâce à la meilleure protection du circuit de couplage.



Boîtier en zamak



Éléments de fixation des directeurs en zamak



Nouvelle fixation en zamak

