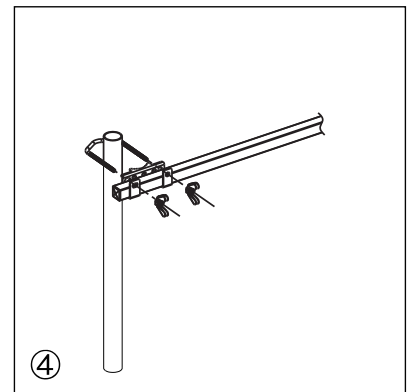
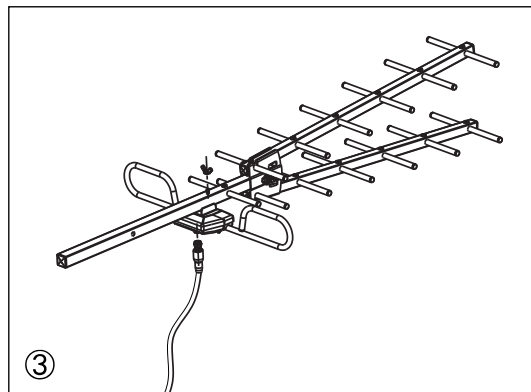
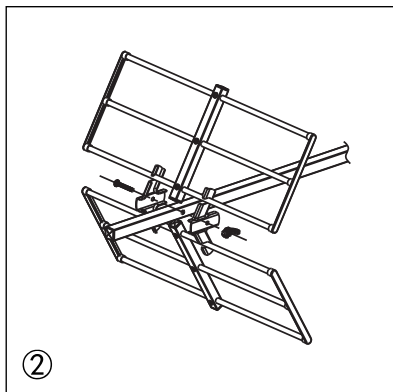
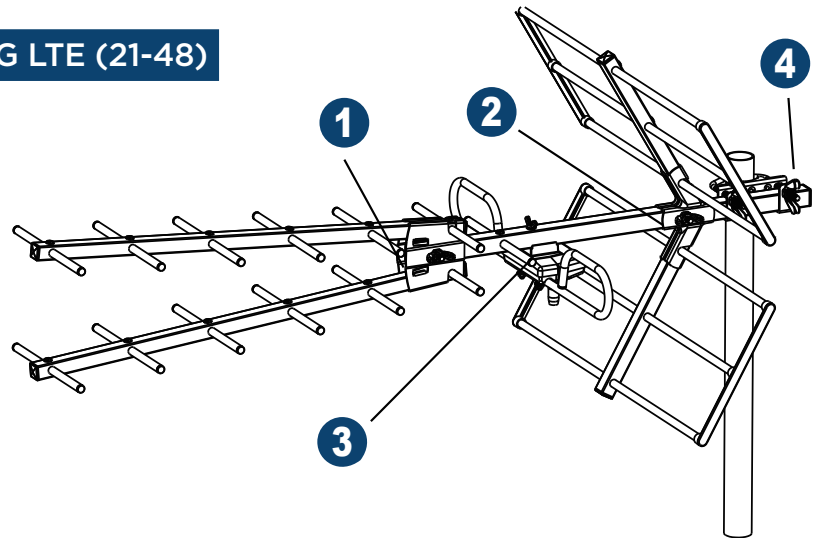
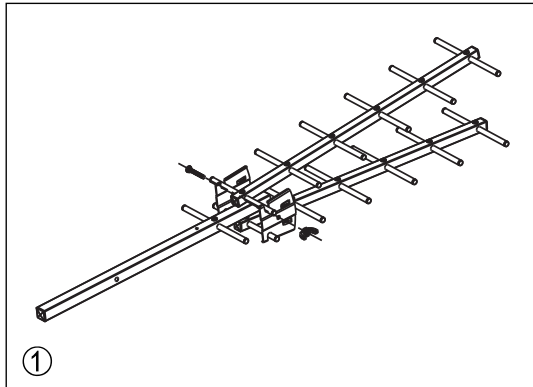


YAGI V 13db

Digital Terrestrial Antenna UHF 5G LTE (21-48)



LTE PROTECTION



EASY ASSEMBLY



TOOL FREE



WATERPROOF DIPOLE



13dB

GR Για περισσότερες πληροφορίες, παρακαλώ επικοινωνήστε στο support@edision.gr ή στο DOWNLOAD CENTER: www.edision.gr/el/support

UK For more information, please contact support@edision.gr or visit the DOWNLOAD CENTER: www.edision.gr/en/support

DE Für mehr Informationen, bitte wenden Sie sich an support@edision.gr oder im DOWNLOAD CENTER: www.edision.gr/de/support

ES Para más información, contáctare support@edision.gr o visita il CENTRO DOWNLOAD: www.edision.gr/en/support

IT Per maggiori informazioni, veuillez contacter support@edision.gr oppure visitare il DOWNLOAD CENTER: www.edision.gr/en/support

FR Pour plus d'informations, veuillez contacter support@edision.gr ou visitez le DOWNLOAD CENTER: www.edision.gr/en/support



SCAN ME!

GR Το πιστοποιητικό CE του προϊόντος είναι διαθέσιμο στην ιστοσελίδα μας, στον σύνδεσμο: www.edision.gr/el/support

UK The CE certificate of the product is available on our webpage, by visiting this link: www.edision.gr/en/support

DE Das CE Zertifikat des Produktes finden Sie auf unserer Website unter: www.edision.gr/en/support

ES El certificado CE del producto está disponible en nuestra página web, visitando este enlace: www.edision.gr/en/support

IT Il certificato CE del prodotto è disponibile sulla nostra pagina web, visitando questo link: www.edision.gr/en/support

FR Le certificat CE du produit est disponible sur notre page web, en visitant ce lien: www.edision.gr/en/support

